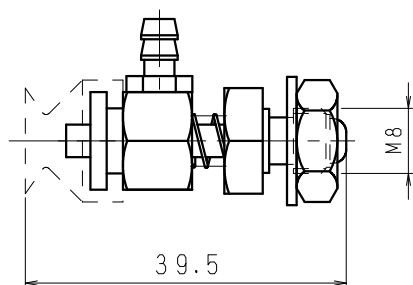
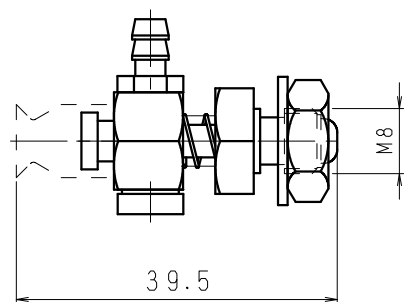


QUタイプ吸盤ユニット

吸盤取付部形状

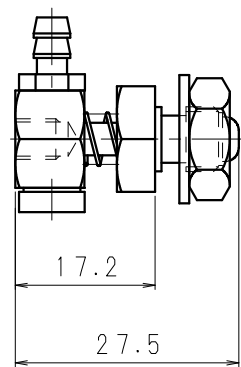
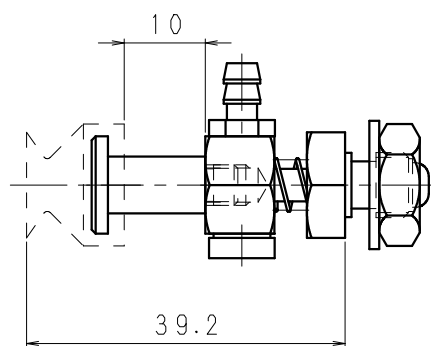
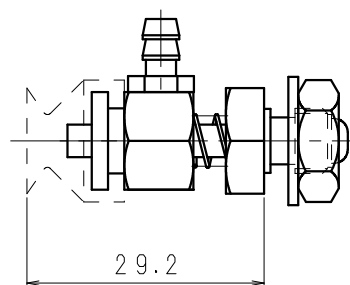


Q型吸盤用



QS型吸盤用

首部長さ



ストローク

