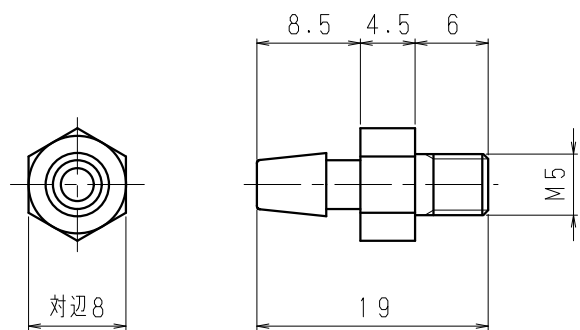
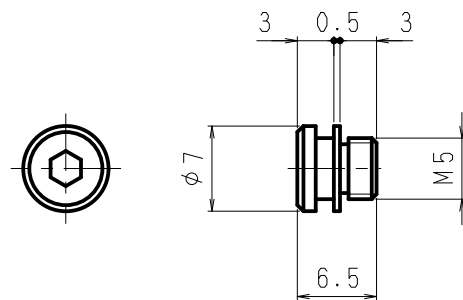


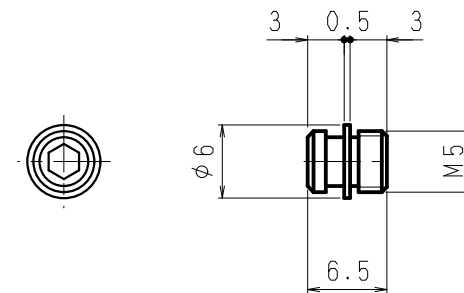
吸盤取付具



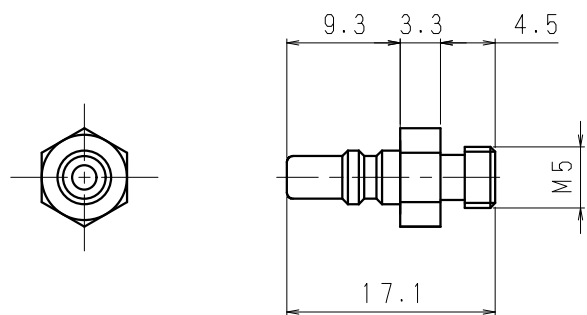
8-5359-3



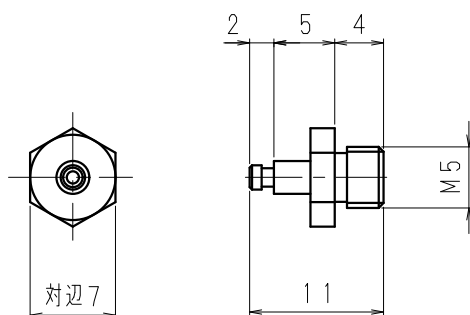
SR2-02L-1



1282-58



MC-05PM



8-6740-6

QE-2用